

赛默飞世尔科技拉姆齐20系列皮带秤系统用于皮带输送机称重,对破碎机、磨机、筛分机或其他生产过程进行精确的给料控制。即使在最恶劣的应用环境下,动态累计误差小于 $\pm 0.5\%$ 。拉姆齐20系列皮带秤让您对产品的产量和总量进行监测、对产品的装载等进行控制,同时为企业的高效管理提供重要信息。

## 赛默飞世尔 Ramsey(原美国拉姆齐)皮带秤

20 系列——精确的散装物料皮带输送机称重系统



### 应用

- 碎石厂
- 化工厂
- 沥青厂
- 矿山
- 水泥磨
- 煤加工厂
- 纸浆磨
- 石膏磨
- 沙石制备
- 火电厂
- 选矿厂
- 火车装载

赛默飞世尔科技集团拉姆齐20系列皮带秤系统设计用于大多数工业环境要求下的通用皮带输送机称重应用,对破碎机、磨机、筛分机或其他生产过程进行精确的给料控制。即使在最恶劣的应用环境下,动态累计误差小于 $\pm 0.5\%$ 。拉姆齐20系列皮带秤让您对产品的产量和总量进行监测、对产品的装载等进行控制,同时为企业的高效管理提供重要信息。

拉姆齐20系列皮带秤由以下部件组成:性能可靠的拉姆齐10-20单托辊秤架或拉姆齐10-22双托辊秤架,拉姆齐60-12皮带测速传感器和功能强大、技术先进的Micro-Tech 2000系列或Micro-Tech 3000系列称重仪表。关于赛默飞世尔科技集团的拉姆齐Micro-Tech系列称重仪表的详细信息请见样本PI8011.0703。

### 安装简便

无论是在室内或室外、在固定式输送机或移动式输送机上,即使是在最恶劣的应用环境中,拉姆齐20系列皮带秤牢固的机械结构允许它在多个位置,方便、快速的安装。

### 秤架

赛默飞世尔科技集团拉姆齐10-20型和10-22型秤架坚固而牢靠,可以在输送机框架上始终保持对齐。工厂组装完成的整体式秤架,可以快速方便地在输送机上安装和校正,并提供了加固件和支撑件用以减少输送机挠度。

单托辊秤架和双托辊秤架都采用了三点悬挂式结构、无摩擦耳轴支撑,这种全封闭型支撑减少了以往使用刀口和轴承相连接产生的许多问题,如振动、潮湿和灰尘堆积等。



拉姆齐 10-20 秤架

拉姆齐 Micro-Tech 2001  
现场安装型

皮带测速传感器

### 皮带测速传感器

赛默飞世尔科技集团拉姆齐 60-12 型数字式皮带测速传感器是迄今为止用于皮带秤的最可靠、最精确的速度检测装置。测速装置被直接连接到输送机的尾部滚筒、缓冲滚筒或大直径的返回托辊上，从而保证取得精确的皮带速度。它没有采用在返回皮带上安装测速滚轮的方式，从而消除了由于物料堆积和打滑所造成的测速问题。

### 秤架特点

- 无活动或易磨损部件
- 以拉力方式受力的高精度电阻应变式称重传感器保证了传感器受力的可靠和测量精确度
- 托辊的总偏移小于 0.102 mm
- 细长的外形减少了物料的堆积
- 可选用配重秤架，以满足轻负载场合

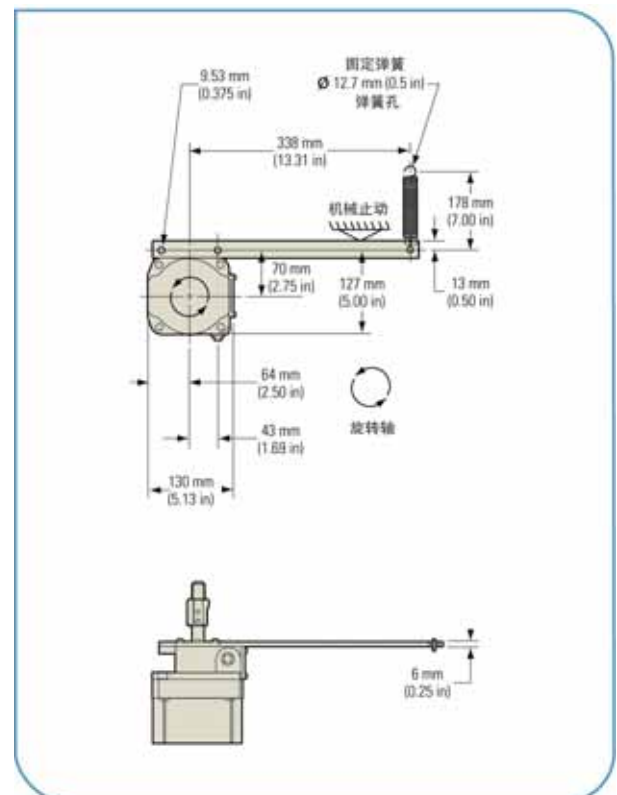
### 皮带测速传感器特点

- 适合于户外安装的牢固的铸铝外壳
- 交流脉冲发生器不需要进行调整或更换碳刷

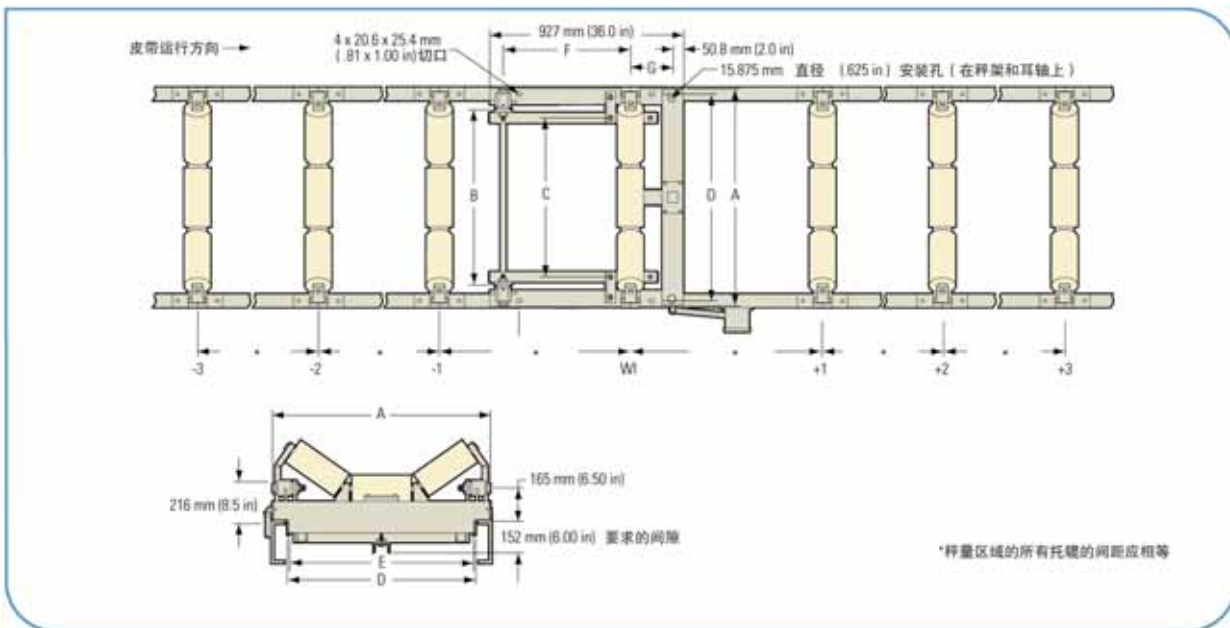
### 性能保证

在制造商认可安装的基础上，当采用已知重量砝码、链码或标准的电子校准方式进行校验时，我们保证拉姆齐 20 系列皮带秤系统称重、累计值与实际值的误差在  $\pm 0.5\%$  范围内。

### 60-12 测速传感器



10-20 单托辊秤架尺寸

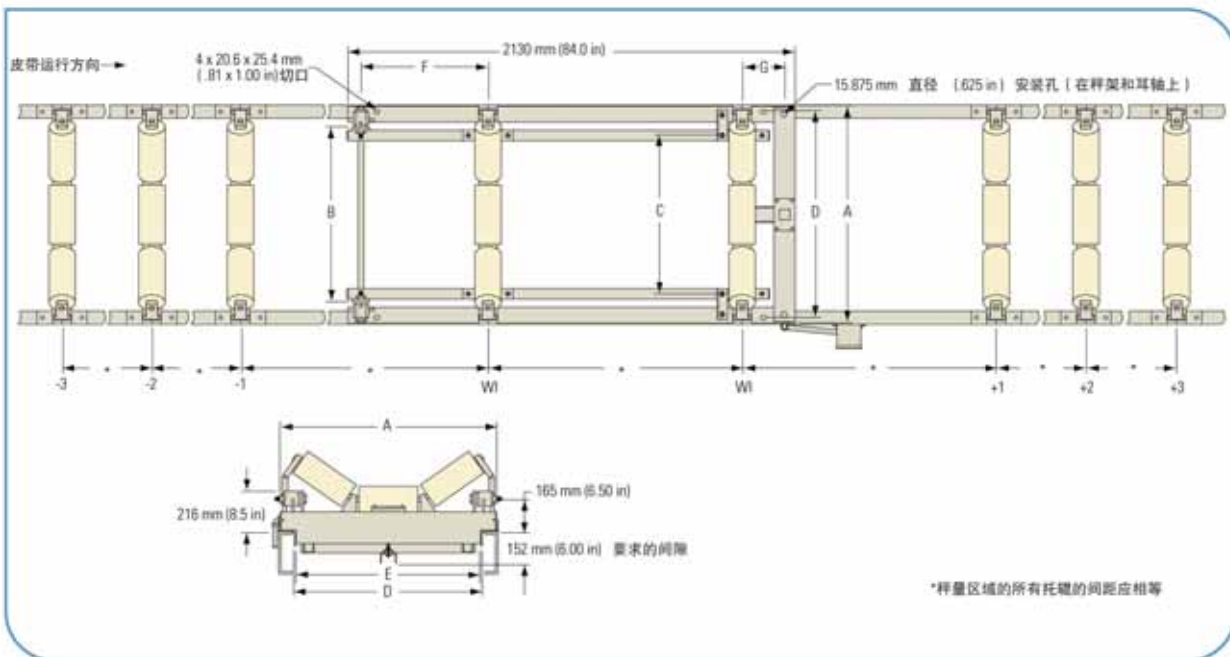


20 系列单托辊皮带秤——相关皮带宽度规格

皮带宽度	长度(mm)						
	A	B	C	D	E	F	G
18	29.00	21.00	18.00	27.00	24.00		
20	31.00	23.00	20.00	29.00	26.00		
24	35.00	27.00	24.00	33.00	30.00	24.00	8.00
30	41.00	33.00	30.00	39.00	36.00		
36	47.00	39.00	36.00	45.00	42.00		
42	53.00	45.00	42.00	51.00	48.00		
48	59.00	51.00	48.00	57.00	54.00		
54	65.00	57.00	54.00	63.00	60.00	22.75	9.25
60	71.00	63.00	60.00	69.00	66.00		
72	83.00	75.00	72.00	81.00	78.00		

皮带宽度	长度(mm)						
	A	B	C	D	E	F	G
487	737	533	487	686	610		
508	787	584	508	737	660		
610	889	686	610	838	762	610	203
762	1041	838	762	991	914		
914	1194	991	914	1143	1067		
1067	1346	1143	1067	1295	1219		
1219	1499	1295	1219	1448	1372		
1372	1651	1448	1372	1600	1524	578	235
1524	1803	1600	1524	1753	1676		
1829	2108	1905	1829	2057	1981		

10-22 双托辊秤架尺寸



20 系列双托辊皮带秤——相关皮带宽度规格

皮带宽度	长度(mm)						
	A	B	C	D	E	F	G
18	29.00	21.00	18.00	27.00	24.00		
20	31.00	23.00	20.00	29.00	26.00		
24	35.00	27.00	24.00	33.00	30.00	24.00	8.00
30	41.00	33.00	30.00	39.00	36.00		
36	47.00	39.00	36.00	45.00	42.00		
42	53.00	45.00	42.00	51.00	48.00		
48	59.00	51.00	48.00	57.00	54.00	22.75	9.25

皮带宽度	长度(mm)						
	A	B	C	D	E	F	G
487	737	533	487	686	610		
508	787	584	508	737	660		
610	889	686	610	838	762	610	203
762	1041	838	762	991	914		
914	1194	991	914	1143	1067		
1067	1346	1143	1067	1295	1219		
1219	1499	1295	1219	1448	1372	578	235

## 拉姆齐 20 系列皮带秤系统

## 技术规格

## 拉姆齐 10-20 和 10-22 型秤架

称量长度	支承 1 组或 2 组托辊，称量长度 762 ~ 1829 mm
秤架设计	单元组件结构，由装在枢轴上的称重平台和一根横跨在输送机纵梁上的支撑梁组成； 坚固的整体式设计加固了输送机的称量区域
秤架结构	矩形钢管结构；适用输送机尺寸 457-1829 mm 或皮带宽度 400-2000 mm
净空要求	适合任何标准的输送机，皮带上方没有净空要求，台面板切口尺寸见平面图

## 称重传感器

数量	1
外壳	“S”型密封式称重传感器
安装方式	拉力式
供电	10 VDC $\pm$ 5%
输出	3m V/V $\pm$ 0.1%
非线性	< 0.03% 满量程
重复性	0.01% 满量程
滞后	< 0.02% 满量程
工作温度	-54 °C ~ +93 °C
温度灵敏度	量程 0.0014% 满量程 /°C 零点 0.0027% 满量程 /°C
过载	安全过载 150% 满量程；极限过载 300% 满量程；侧向负载 50% 满量程
等级	FM 批准 E、F、G 类，1 和 2 区，II 级；NTEP(美国国家型式试验评价程序) III 型，5000 分度；OIML(国际法制计量组织)R60

## 拉姆齐 60-12 型数字式测速传感器

类型	数字式，无碳刷
安装	直接与尾部滚筒、换向滚筒或回程托辊上的直径 15.88 mm 的短轴相连
外壳	防风雨的环氧树脂涂层，铸铝
安装硬件	配联轴器、固定臂和固定弹簧
重量	3.6 kg

©2008 Thermo Fisher Scientific Inc. 版权所有。所有商标均属 Thermo Fisher Scientific Inc. 及其子公司所有。不同操作条件下，结果可能是不同的。产品规格、术语及价格均可能发生变更。部分产品可能未在某些国家销售。欲了解详情，请咨询当地销售代表。

赛默飞世尔科技（上海）有限公司  
Thermo Fisher Scientific

北京  
北京安定门东大街 28 号雍和大厦西楼 7 层 702-715 室  
电话：(86-10) 84193588 (总机)  
传真：(86-10) 84193589  
邮编：100007

广州  
广州东风中路 410-412 号健力宝大厦 3003-3004 室  
电话：(86-20) 83487138  
传真：(86-20) 83486621  
邮编：510030

## 过程仪器

上海  
上海浦东金桥出口加工区新金桥路 27 号 6 号楼  
电话：(86-21) 68654588  
传真：(86-21) 64457909  
邮编：201206

网址：[www.thermo.com.cn](http://www.thermo.com.cn)  
全国统一服务热线：800-810-7708  
服务邮箱：[service.eid.cn@thermofisher.com](mailto:service.eid.cn@thermofisher.com)