

Ramsey 微波溜槽堵塞探测器是一种可靠的仪器，它能透过非金属器壁堆积，探测任何物料的存在或不存在。通过探测溜槽中的状况，它将提醒您过程中的任何问题或中断，允许您有效地纠正此类情况。这将会为您节省时间和资金。

## Ramsey 微波溜槽堵塞探测器

溜槽中物料的全非接触探测



Ramsey 远程微波系统(RMS)放大器 / 控制



Ramsey 整体微波系统(IMS)发送器，接收器和放大器 / 控制



赛默飞世尔科技 Ramsey 微波溜槽堵塞探测器是一种完全非接触的微波溜槽堵塞探测器，其工作范围从最小的 10 cm(4 英寸)到最大的 150 m(492 英尺)。这些可靠的装置能透过非金属器壁堆积，探测任何物料的存在或不存在。

此开关能被用在带压的煤下降管；静电除尘器灰斗；以及用在粉煤灰、熟料和煤输送溜槽中。提供高/低料位的点料位探测。

对于 Ramsey 微波溜槽堵塞探测器来说，高温应用不成问题。每个装置通过聚乙烯、陶瓷或经过回火的安全视镜窗户与过程隔离开。此开关是核子开关的一种安全、环保的替代品，不受 OSHA(职业安全与健康署)或 FCC(美国联邦通信委员会)法规的限制。

### 工作原理

Ramsey 远程微波系统(RMS)是一个微

波脉冲发送器-接收器系统。它由三个电气上隔离的单元组成：发送器，接收器，放大器。发送器-接收器面对面安装在一条直线上。

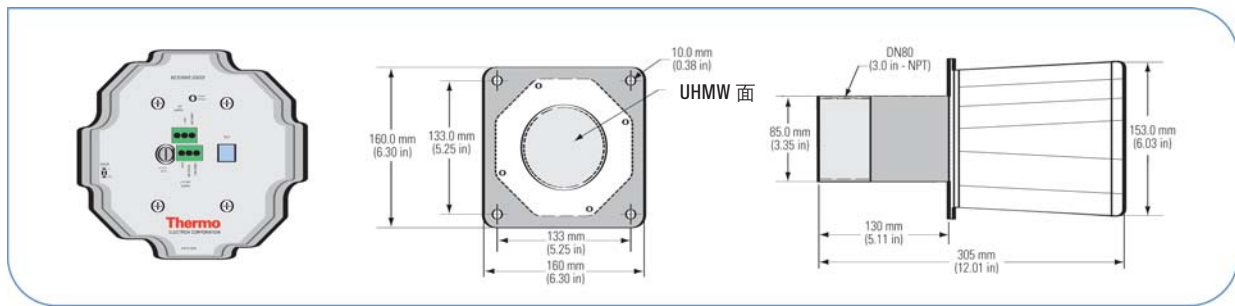
Ramsey 整体微波系统(IMS)是一个微波脉冲发送器-接收器系统。它由装在完整壳体内的两个电气上隔离的单元组成，分别是：发送器和接收器/放大器。发送器-接收器面对面安装在一条直线上。发送器向接收器发射一串微波能量。每个脉冲串每秒钟发生 200 次。当视线清晰时，接收器将探测到这些脉冲串中的每一个。如果视线被能充分地反射或吸收性材料所干扰，那么接收器将探测不到微波能量。

接收器被设计成在它的探测器变化时切换继电器。灵敏性和延时的设置允许用户自定义控制装置，以适应他们的特殊应用。

## Ramsey 微波溜槽堵塞探测器

描述	
输入电压	115 VAC 额定值, 100-130 VAC 可接受, 50-60 Hz; 240 VAC 额定值, 200-270 VAC 可接受, 50-60 Hz 交流电源配备线路熔断器: 100 mA, 250 VAC; MRS & MRR 两种单元都包括用于 24 VDC 供电的端子。
功率	MRA < 5 VA, 远程放大器
功率密度	从发送器(MRS)到接收器(MRR)的额定值大约为 20 $\mu\text{W}/\text{cm}^2$ ; 在发送器和接收器之间没有内部连接接线; 符合 FCC Title Rules(标题规则)第 15 部分; 不需要张贴警告标志。
传送的信号	
频率	10.525 GHz, + 25 MHz
平均功率密度	20 $\mu\text{W}/\text{cm}^2$ 典型; 线性极化磁场; 射束角(3 dB)大约 30 度(保守)
范围	
最大范围 - 理想条件	150 m(492 英尺)
最小范围 - 理想条件	10 cm(4 英寸); 最小范围取决于应用传导率。
安装	1. DN80(3 英寸·NPT)公头, 或法兰上四个 6 mm(0.250 英寸)盲螺栓孔。A. 提供 DN80(3 英寸·NPT)焊接件, 用于标准整体固定。B. 法兰被用于高振动应用中的远程安装; 隔震固定可以利用。2. DN100(4 英寸·NPT)焊接件, 带有 PTFE(特氟隆)和 UHMW 窗户。3. 陶瓷窗户组件。4. 在定制基础上可供耐火砖窗户组件。5. DN50(2 英寸·NPT)视镜窗户。6. 波导管·定制组件可供利用。
调节	
MRA	试验开关 - 瞬时按钮。用于设定点的单圈粗调和单圈微调电位器。继电器延时可以调节, 从 100 ms 到 30 秒, 通过两个配备自动复位功能的独立通电 / 信号接通和断电 / 信号中断电位器。
故障安全	
开关选择	物料存在或不存在
高料位故障安全位置	当物料存在时继电器激活。
低料位故障安全位置	当无物料存在时继电器激活。
温度	MRS & MRR: -30°C 到 +65°C (-20°F 到 +150°F)。对于较高温度应用, 必须采用带有窗户的远程固定。也能提供自定义波导管组件。
UHMW 窗户	+80°C (+176°F)
陶瓷窗户	+800°C (+1,470°F)
耐火砖组件	咨询工厂, 了解制造商的技术规格。
电缆入口	MRA, MRS, MRR: 9.525 mm(0.375 英寸)NPT
继电器触点输出	MRA: SPDT-10 安培 @250 VAC 电阻性, 10 安培 @125 VAC 电阻性
罩壳	NEMA-4X; 满足类别 2, 分区 1, 组 E、F & G(DIP-防燃尘)分类。
窗户	标准配置为 UHMW(超高分子量)聚乙烯, 可供 PTFE(特氟隆)。
装船重量	每对 11.8 kg(26 磅)

### Ramsey 微波溜槽堵塞探测器 - 物理尺寸



©2008 Thermo Fisher Scientific Inc. 版权所有。所有商标均属 Thermo Fisher Scientific Inc. 及其子公司所有。不同操作条件下, 结果可能是不同的。产品规格、术语及价格均可能发生变更。部分产品可能未在某些国家销售。欲了解详情, 请咨询当地销售代表。

赛默飞世尔科技(上海)有限公司  
Thermo Fisher Scientific

北京  
北京安定门东大街 28 号雍和大厦西楼 7 层 702-715 室  
电话: (86-10)84193588(总机)  
传真: (86-10)84193589  
邮编: 100007

过程仪器

上海  
上海浦东金桥出口加工区新金桥路 27 号 6 号楼  
电话: (86-21)68654588  
传真: (86-21)64457909  
邮编: 201206

广州  
广州东风中路 410-412 号健力宝大厦 3003-3004 室  
电话: (86-20)83487138  
传真: (86-20)83486621  
邮编: 510030

网址: www.thermo.com.cn  
全国统一服务热线: 800-810-7708  
服务邮箱: service.eid.cn@thermofisher.com