

通过检测转动部分的速度变化，Ramsey系列60-200运动监控系统提供了通用可靠的方法来监控各种各样机器设备的欠速、超速和零速状态。通过检测与正常操作参数的偏差，让您及时地发现、排除系统的问题和故障。从而可以减少停机时间，提高产量并最终提高您的经济效益。

Ramsey 系列 60-200 运动监控系统

精确地检测旋转轴和机器设备等的速度状态



通过检测转动部分的速度变化，赛默飞世尔科技 Ramsey 系列 60-200 运动监控系统为监控各种各样机器设备和系统的欠速、超速和零速状态提供一种通用、可靠方法的选择。您可以选择机械联接式(轴驱动)或非接触型接近式传感器来满足您特殊的应用需求和设计要求。

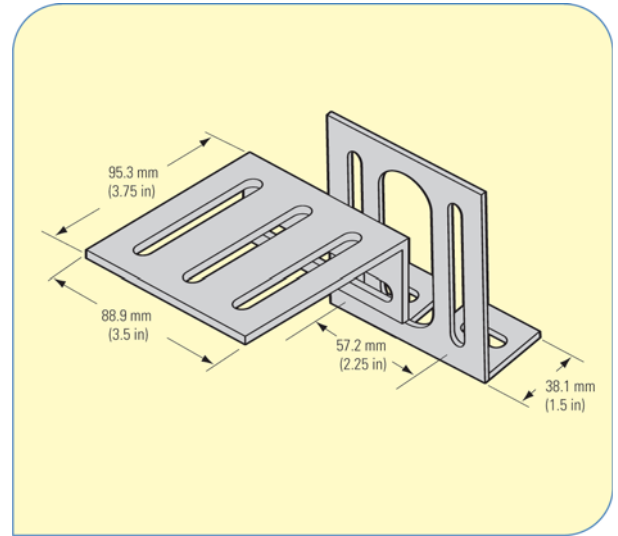
独特的控制装被放置在独立的 NEMA 4X 封装内，可以被安装在检测元件附近或，为了方便和易于接近安装在距离传感器最远不超过 305 米的地方。可选择信号放大附件用来增加上述传输距离。

Ramsey60-22 型运动检测传感器

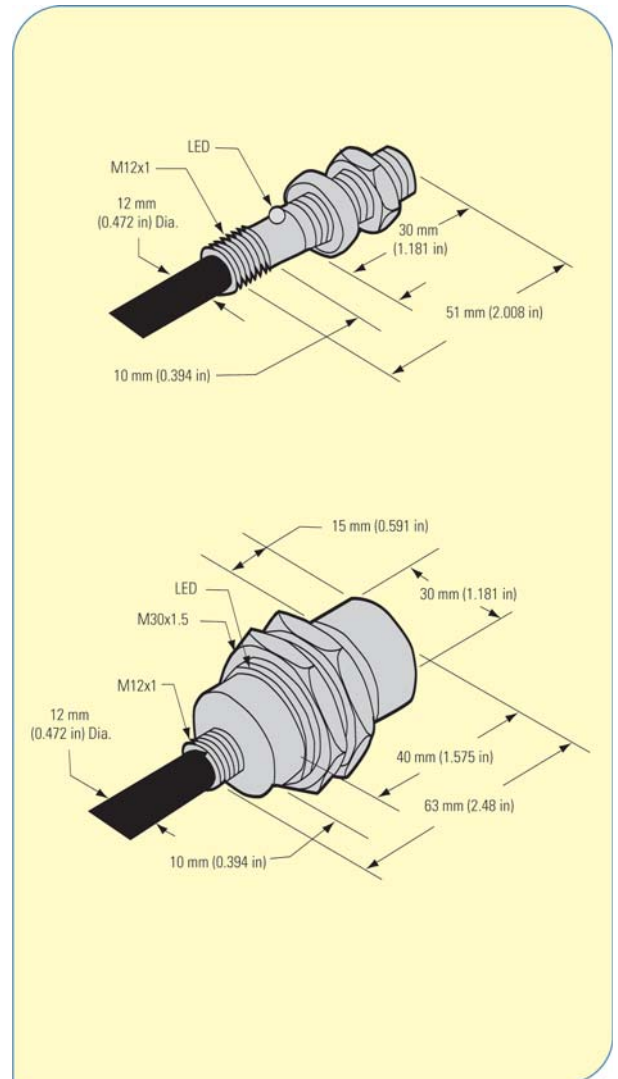
Ramsey60-22型传感器是一个非接触型接近式传感器用来检测轴的旋转。可当作单通道或双通道监控器，可作为高速(0-5000 RPM)或低速(0-50 RPM)传感器。传感器带有一个LED灯用来指示有脉冲输出。这个特征简化了系统安装，如：正确的间隙设定和故障排查。所有的传感器都包括一根6米的电缆和一个安装架。低速型包括一个30个格子的目标盘和安装附件。

如果接线被放置在被认可的导管内，这些传感器可以安装在I或II级，2区危险区域，而且一个本安的安全栅需要安装在信号导线上。Ramsey60-200 控制器必须总被安装在非危险区域。

Ramsey60-22传感器选件包括：一个不锈钢传感器、本安的安全栅、导管接头、长距离传感器和几个带合适安装件的目标选件。



Ramsey60-22 型 12mm 和 22mm 传感器安装架



Ramsey60-22 型 12mm 和 22mm 传感器





Ramsey60-200 型运动监控器

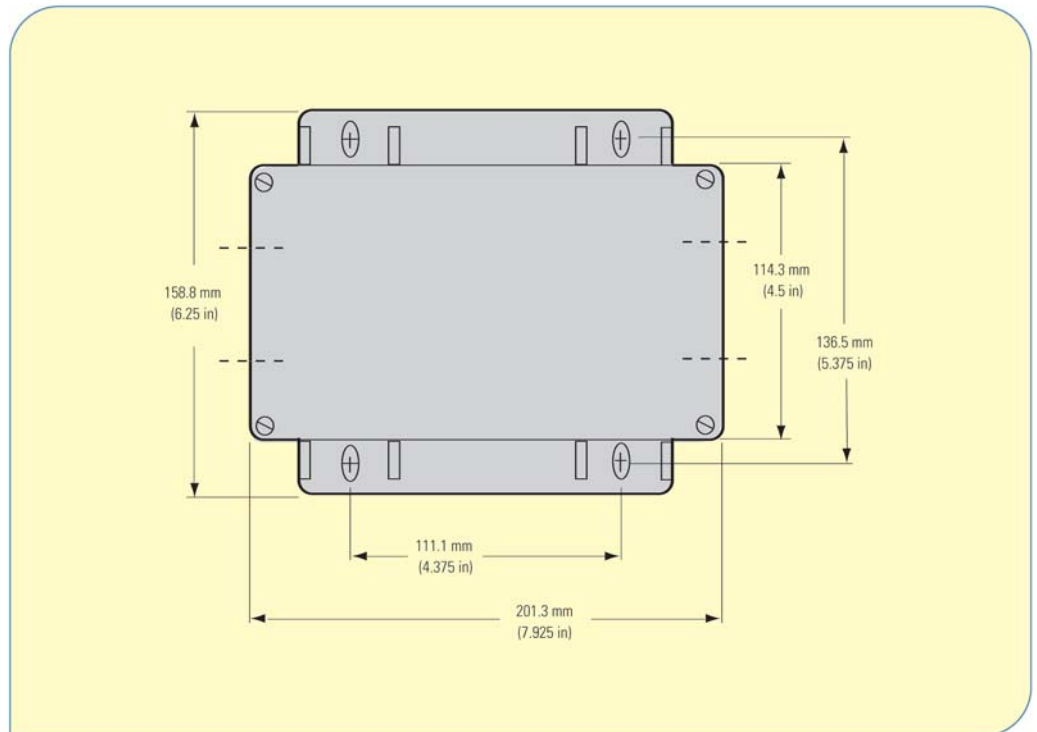
Ramsey60-200 型可编程运动监视控制装置是一个灵活的基于微处理器的控制器，可以与任何 Ramsey 传感器一起使用，在一些情况下，可以与其他厂家的兼容脉冲输出传感器一起使用。

所有的报警功能、延时和操作参数通过一个简便的三按键键盘输入。没有电位器去调整。一个四位、七段显示，以相对于用户设定的参考速度的百分比的形式显示当前速度。当控制器在设定模式时还可以显示各种参数和设定值。最后如果有问题发生，将显示故障代码。这将帮助操作人员进行故障排查。

系统手册中有详细的编程指令描述。一个快速的编程指导附在控制装置封装盖上。取决于所用型号，一个或两个 DPDT 输出用来把被监视情况的信息由监控器传输到远程报警显示或控制设备。0-2 VDC 或 0-20 mA/4-20 mA(可选)与被监视轴的转速按比例输出。

报警可以在参考速度的 0-160% 范围内按 1% 的增量设定。对于双通道 60-200-2 型，一输出可被设定用于超速，另一个用于欠速或全部用于超速或欠速。

其它可编程的设定特点包括：启动延时，报警延时，重启模式，启动延时初始化和报警清除。

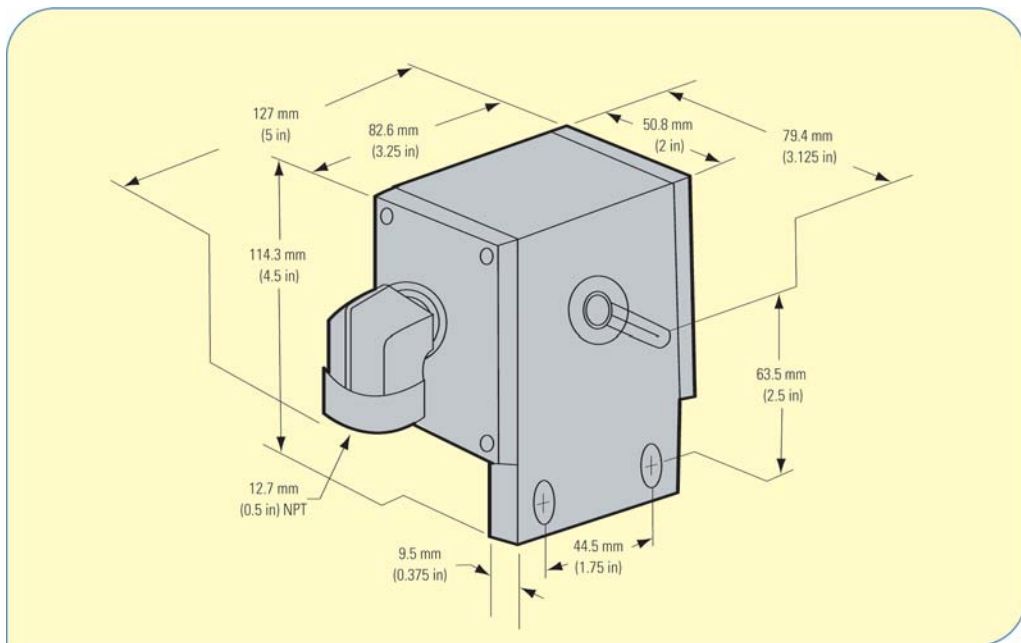


Ramsey60-200 型运动监控装置

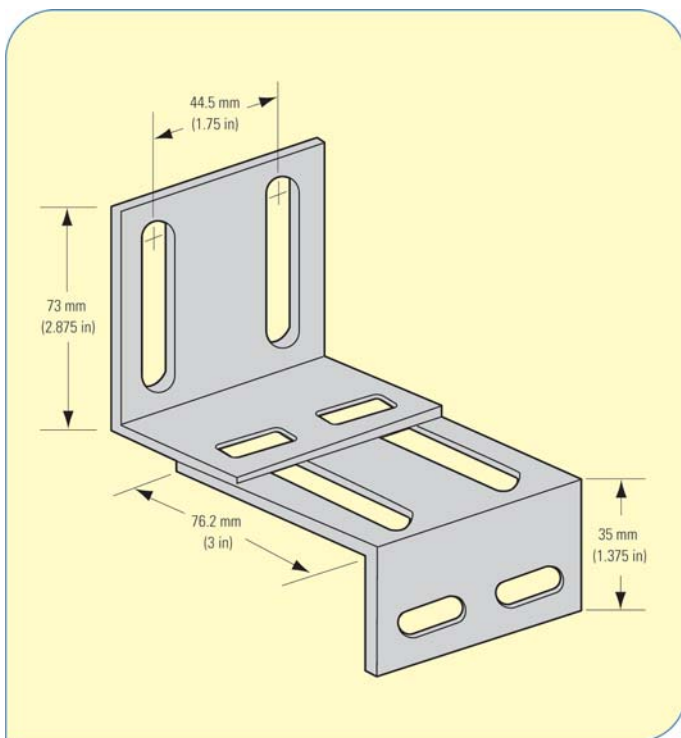
Ramsey60-24 型传感器

Ramsey60-24型传感器是一个直接连接的轴驱动型传感器用来检测轴的旋转。有单通道或双通道监控器可供选择，可作为高速(0-2000 RPM)或低速(0-50 RPM)传感器。超低速型能够在非常低的轴转速下(低于0.025 RPM)精准操作。所有系统包括一个导管型接头和 1.5 米导线。

这些传感器适用于 II 级危险区域。如果用于 I 级危险区域，一个本安的安全栅需要安装到信号导线上。Ramsey60-200 控制装置必须总被安装在非危险区域。Ramsey60-24型传感器选件包括：两种类型的安装件和本安的安全栅。



Ramsey60-24 型直接连接传感器



Ramsey60-24 型安装架



Ramsey 60-200 型运动监控器

技术规格

编程特点

启动延时	0-99 秒
报警设定点	0-160%
报警延时	0-99 秒
复位方式	电源上电；远程继电器输入
开始启动延时	电源上电；第一个脉冲
报警清除	手动；自动

Ramsey60-24 型传感器

技术规格

编程特点

参考速度	按下选择键并保持 5 秒
显示速度	按一下键，当前的速度按参考值的百分比显示
报警调整	参考速度的 0-160%，1% 的增量， 双通道型有两个分别调整的报警点。通道可被设定为欠速和 / 或超速
启动延时	0-99 秒，以 1 秒为单位幅度调节
报警延时	0-99 秒，以 1 秒为单位幅度调节
复位方式	上电 / 远控复位或 PLC 控制
启动条件	上电或检测到脉冲
报警清除	自动或手动复位。各种报警信息通过 LED 显示，提醒用户存在的编程错误或系统故障。编程指令保存在永久存储器中，上电时恢复。

总体描述

电压	115 VAC 60 Hz 或 230 VAC 50 Hz +/-10%
操作温度	60-200-1: -40°C ~ +50°C ; 60-200-2: -40°C ~ +85°C
封装	Noryl GFN3(NEMA4X), 尺寸参见图纸
输出	60-200-1 型: 单通道, 一个可调节的输出。 (1)DPDT 230 VAC/5 A 非感性 2 A 感性, 继电器(常开 / 常闭可选)。 60-200-2 型: 双通道, 两个独立调节的输出。 (2)DPDT 230 VAC/5 A 非感性 2 A 感性, 继电器(常开 / 常闭可选)。 两种型号均有 0-2 VDC 输出或一个可选的 4-20 mA 输出, 与被检测装置的转速成比例。1 VDC 对应于参考速度(100%)
传感器输入	NPN(可达 30 kHz); PNP, 或干接点(仅适用于 60-200-2)
操作范围	60-24 H 系统: 可达 2000 RPM; 最小报警设定点 = 1.25 RPM 60-24 L 系统: 可达 50 RPM; 最小报警设定点 = 0.1 RPM 60-24 VL 系统: 可达 10 RPM; 最小报警设定点 = 0.025 RPM

传感器描述

供电电压	来自 60-200 监控器的 12 VDC
输出	集电极开路型 NPN, 100 mA, 吸电流
电气连接	带 1/2 寸 NPT 导线管接头和 1.5 米 22 AWG 导线
操作温度	-40°C ~ +85°C
传感器外壳	抛光铝
安装件	作为可选件提供。皮带和刚性联轴器, 推荐用于速度达到 200 RPM 的场合或 钢性安装架和柔性联轴器, 推荐用于速度超过 200 RPM 的场合。

Ramsey60-22 型传感器

技术规格

编程特点

参考速度	按下选择键并保持 5 秒
显示速度	按一下键，当前的速度按参考值的百分比显示
报警调整	参考速度的 0-160%，1% 的增量， 双通道型有两个分别调整的报警点。通道可被设定为欠速和 / 或超速
启动延时	0-99 秒，以 1 秒为单位幅度调节
报警延时	0-99 秒，以 1 秒为单位幅度调节
复位方式	上电 / 远控复位或 PLC 控制
启动条件	上电或检测到脉冲
报警清除	自动或手动复位。各种报警信息通过 LED 显示，提醒用户存在的编程错误或系统故障。编程指令保存在永久存储器中，上电时恢复。

总体描述

电压	115 VAC 60 Hz 或 230 VAC 50 Hz +/-10%
操作温度	60-200-1: -40°C ~ +50°C ; 60-200-2: -40°C ~ +85°C
封装	Noryl GFN3(NEMA4X), 尺寸参见图纸
输出	60-200-1 型: 单通道, 一个可调节的输出。 (1)DPDT 220 VAC/5 A 非感性 2 A 感性, 继电器(常开 / 常闭可选)。 60-200-2 型: 双通道, 两个独立调节的输出。 (2)DPDT 220 VAC/5 A 非感性 2 A 感性, 继电器(常开 / 常闭可选)。 两种型号均有 0-2 VDC 输出或一个可选的 4-20 mA 输出, 与被检测装置的转速成比例。1 VDC 相对于参考速度(100%)
传感器输入	NPN(可达 30 kHz); PNP, 或干接点(仅适用于 60-200-2)
操作范围	60-22 H 系统: 可达 5000 RPM; 最小报警设定点 = 12 RPM; 60-22 L 系统: 可达 50 RPM; 最小报警设定点 = 0.4 RPM

传感器描述

供电电压	来自 60-200 监控器的 12 VDC
传感器到目标的正常范围	60-22 H 传感器(30 mm 直径): 10 mm; 60-22 L 传感器(12 mm 直径): 5 mm
检测指示灯	LED 灯亮, 当金属目标在传感器范围内时; 对调整传感器位置、排除传感器或接线故障有帮助
电缆	3 线, 防油热塑料性塑料, 标准的 20 英尺
传感器材料	螺纹接头为镀铬黄铜, 塑料接口为 PA12-GF3.公制螺纹
支架材料	镀铬黄铜

©2008 Thermo Fisher Scientific Inc. 版权所有。所有商标均属 Thermo Fisher Scientific Inc. 及其子公司所有。不同操作条件下, 结果可能是不同的。产品规格、术语及价格均可能发生变更。部分产品可能未在某些国家销售。欲了解详情, 请咨询当地销售代表。

赛默飞世尔科技(上海)有限公司
Thermo Fisher Scientific

北京
北京安定门东大街 28 号雍和大厦西楼 7 层 702-715 室
电话: (86-10) 84193588 (总机)
传真: (86-10) 84193589
邮编: 100007

广州
广州东风中路 410-412 号健力宝大厦 3003-3004 室
电话: (86-20) 83487138
传真: (86-20) 83486621
邮编: 510030

过程仪器

上海
上海浦东金桥出口加工区新金桥路 27 号 6 号楼
电话: (86-21) 68654588
传真: (86-21) 64457909
邮编: 201206

网址: www.thermo.com.cn
全国统一服务热线: 800-810-7708
服务邮箱: service.eid.cn@thermofisher.com