

Thermo Scientific Ramsey SWAX-7000型

初级刮扫式采样机

Thermo Scientific Ramsey SWAX-7000型刮扫式采样机提供了一种经济、简单的方式，直接从主物流中获得具有代表性的样品。子样是从运行中的水平或倾斜输送机上直接获得的。得益于我们在工程和制造方面60多年的经验，Ramsey采样系统在世界范围内被公认为是最佳的产品。



Thermo Scientific Ramsey SWAX-7000型刮扫式采样机提供了一种经济、简单的方式，直接从主物流中获得具有代表性的样品。子样是从运行中的水平或倾斜输送机上直接获得的。

从全球正在服役的数千台装置来看，Ramsey SWAX-7000型被用作独立采样装置，向样品容器中提取皮带横截面上的料样；也可作为多级机械采样系统中的初级（一级切割器）。刮扫式采样机协同大量研究和开发项目，经历了严格的现场应用测试。

Ramsey SWAX-7000型采样机符合ASTM和ISO规范。所有Thermo Scientific采样设备上的零部件和服务都可以在短时间内从美国明尼苏达州的明尼阿波利斯市获得。

Ramsey SWAX-7000型采样机特别适合于煤、石灰石、砂子、碎岩石、砾石、铁质与非铁质矿石的采样。因为容易安装，所以刮扫式采样机能容易地改装到原有的散装物料输送机系统中。得益于我们在工程和制造方面60多年的经验，Ramsey采样系统在全世界范围内被公认为是采样领域的最佳产品。

系统操作

系统操作

取决于应用和用户的爱好，Ramsey SWAX-7000型采样机可以手动操作，或者按照预先设定的时间间隔操作。当一个物料的切割启动时，采样头旋转360°切割移动皮带上的物料。得到的是整个横截面上的样品。从出口溜槽中排出的样品要么进入样品收集容器进行规格分析，要么进入“独立采样单元(简称为SCSU)”做进一步的处理。

一旦样品进入SCSU，物料样品就被放到初级皮带给料机上。给料机计量进入到破碎机中的物料。破碎机将产品破碎到所需的大小，既不会造成粉末损失，又能在可以预期和可重复的水平上保持水分损失。然后，使用二次采样机来缩分样品。这些机器被设计来满足每个取样要求。

最后，样品被收集到尘密/防水的容器中。从采样系统中排出物料返回到主物料流中。

可以按照操作要求来规定若干种方法：自由落体，螺旋输送机，皮带管式输送机，或斗式提升机。

特点

- 设计紧凑，适合于低空间安装。
- 安装简便，安装成本低。可直接安装到新的或原有的输送机上。不需转载点。
- 矩形钢管结构，保证足够的刚性。
- 不论皮带上是空载或满载，直接驱动都能实现可靠停机。
- 采样机上侧面裙板能防止物料散落。
- 经济实惠。少量的一次增量意味着在系统的后续级中只需要较小的、不太贵的设备。
- 非接触式接近开关，用于启动/停止控制。
- 可更换的钢丝软刷和聚氨酯刮板保证了粉末能被除去、并包括在代表性样品中。
- 采样机上带有配重，能消除36英寸及更宽皮带上的高偏心负荷。

独立采样单元

独立采样单元(SCSU)

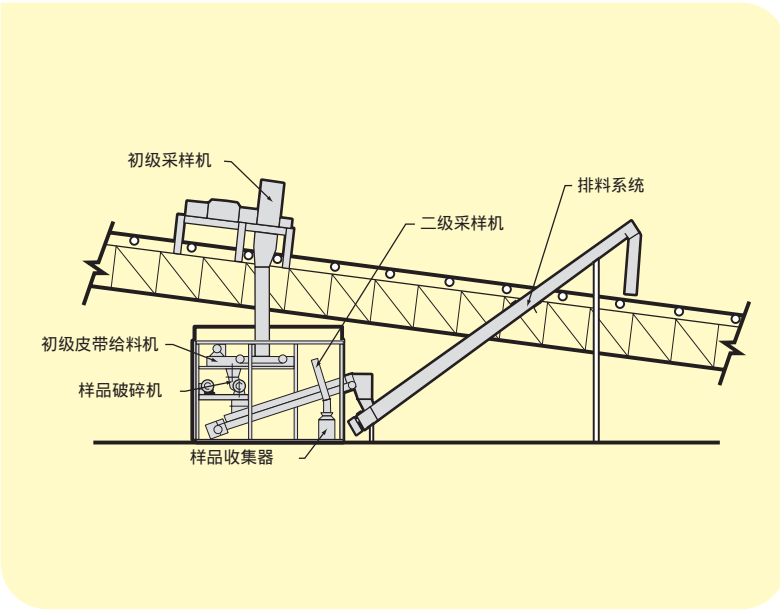
SCSU提供了模块化采样手段。它配备所有必要的设备(除了初级采样机本身以外)，预组装并接线，并随时准备吊装到坚固的垫基上。SCSU和Ramsey SWAX-7000型采样机被安装在沿着输送机的任何位置。它不需要延伸的转运塔或昂贵的采样塔，从而使得安装成本实现了最小化。可选设备包括带有支撑构架的屋顶，铰接式侧板(带保温或不带保温)，通风机，以及加热装置。

SCSU的特点

- 采用初级刮扫式采样机
- 完全预组装结构，机械安装容易
- 设备完全的预接线到PLC控制盘和电动机控制中心(选项)
- 成套系列的选项，包括全封闭模块，加热与通风。



低流量紧凑型组合系统



采样系统部件

初级采样机

初级刮扫式采样机与独立采样单元。

初级皮带给料机

用于保证流量均匀，以及减少粉末和堵塞问题。

样品破碎机

样品破碎机的设计意图是将样品破碎到所需的大小。

二级采样机

二级试样缩分是由Ramsey SWAX-7000型刮扫式采样机处理的。

样品收集器

收集到的样品装在一个尘密/防水的容器内。

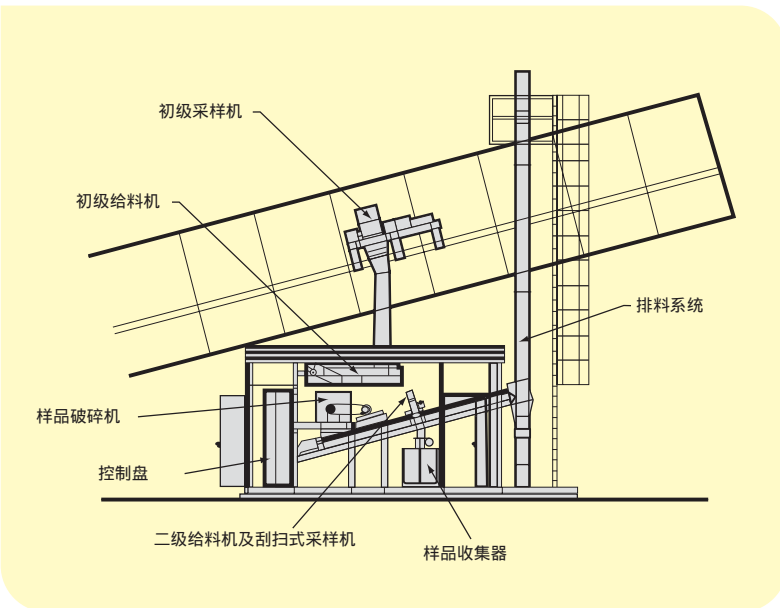
排料系统

收集到的物料通过螺旋输送机、斗提机、皮带或管式输送机返回到主物料流中。

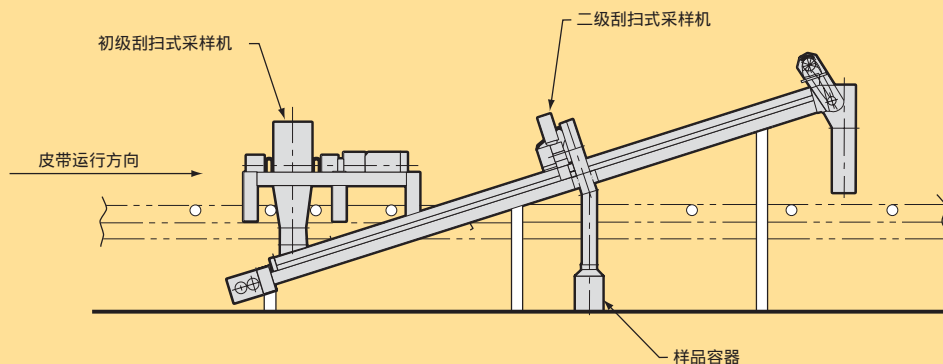
紧凑型设计

紧凑型设计特别适合于低空间的安装。封闭的设备完全预接线到PLC控制盘和电动机控制中心。

中、高流量组合系统

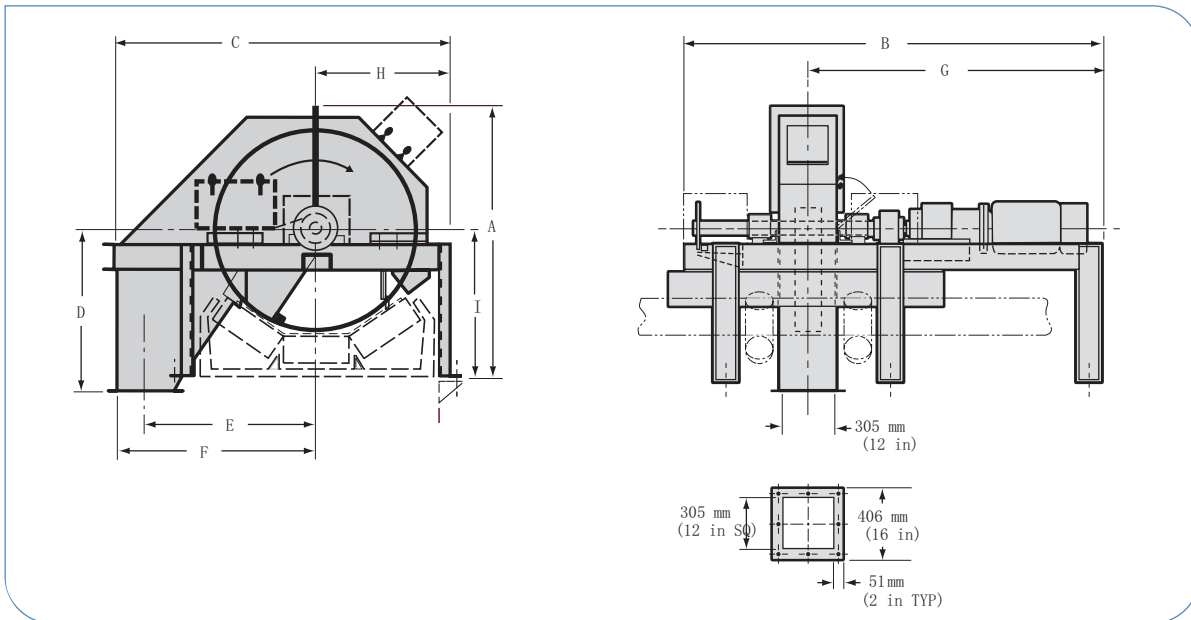


初级和二级采样系统(不带破碎)



Ramsey SWAX-7000型

SWAX-7000型尺寸



皮带宽度	尺寸									净重
	A	B	C	D	E	F	G	H	I*	
18 in	838.20mm (33.00in)	2514.60mm (99.00in)	1155.70mm (45.50in)	558.80mm (22.00in)	533.40mm (21.00in)	609.60mm (24.00in)	1600.20mm (63.00in)	431.80mm (17.00in)	457.20mm (18.00in)	362.88kg (800.00lb)
24 in	1084.33mm (42.69in)	2514.60mm (99.00in)	1471.68mm (57.94in)	700.09mm (27.56in)	635.00mm (25.00in)	736.60mm (29.00in)	1600.20mm (63.00in)	558.80mm (22.00in)	341.38mm (13.44in)	453.60kg (1000.00lb)
20 in	1287.53mm (50.69in)	2660.65mm (104.75in)	1727.20mm (68.00in)	852.49mm (33.56in)	838.20mm (33.00in)	990.60mm (39.00in)	1638.30mm (64.50in)	609.60mm (24.00in)	671.51mm (26.44in)	771.11kg (1700.00lb)
28 in	1425.58mm (56.13in)	2927.35mm (115.25in)	1852.61mm (72.94in)	952.50mm (37.50in)	914.40mm (36.00in)	1068.80mm (42.00in)	1905.00mm (75.00in)	736.60mm (29.00in)	758.83mm (29.88in)	861.83kg (1900.00lb)
42 in	1597.03mm (62.88in)	3348.04mm (131.81in)	1879.60mm (74.00in)	1006.48mm (39.63in)	990.60mm (39.00in)	1143.00mm (45.00in)	2149.48mm (84.63in)	812.80mm (32.00in)	854.08mm (33.63in)	975.23kg (2150.00lb)
48 in	1817.69mm (71.56in)	3332.16mm (131.19in)	2133.60mm (84.00in)	968.38mm (38.13in)	1066.80mm (42.00in)	1219.20mm (48.00in)	2133.60mm (84.00in)	838.20mm (33.00in)	931.86mm (36.69in)	1043.27kg (2300.00lb)
54 in	2141.54mm (84.31in)	3806.83mm (149.88in)	2487.61mm (97.94in)	1201.74mm (47.31in)	1244.60mm (49.00in)	1397.00mm (55.00in)	2505.08mm (98.63in)	952.50mm (37.50in)	1014.41mm (39.94in)	1133.98kg (2500.00lb)
60 in	2101.85mm (82.75in)	3857.63mm (151.88in)	2647.95mm (104.25in)	1270.00mm (50.00in)	1295.40mm (51.00in)	1524.00mm (60.00in)	2555.88mm (100.63in)	1066.80mm (42.00in)	1095.38mm (43.13in)	2014.19kg (4500.00lb)
72 in	2433.64mm (95.81in)	3857.63mm (151.88in)	3209.93mm (126.38in)	1594.40mm (61.00in)	1625.60mm (64.00in)	1854.20mm (73.00in)	2555.88mm (100.63in)	1038.10mm (41.26in)	1255.71mm (49.44in)	2494.78kg (5500.00lb)
84 in	2911.60mm (114.63in)	3895.85mm (153.38in)	3416.30mm (134.50in)	1873.25mm (73.75in)	1727.20mm (68.00in)	1955.80mm (77.00in)	2600.20mm (102.37in)	1409.70mm (55.50in)	1522.48mm (59.94in)	2948.38kg (6500.00lb)
96 in	3584.45mm (141.12in)	3895.85mm (153.38in)	3721.10mm (146.50in)	2035.05mm (80.12in)	1879.60mm (74.00in)	2108.20mm (83.00in)	2600.20mm (102.37in)	1562.10mm (61.50in)	1682.75mm (66.25in)	3401.98kg (7500.00lb)

*尺寸取决于托辊高度。

注释:

1. 尺寸为大概值。它们将在订货时确认。
2. 关于小于或大于图中所示尺寸的皮带规格，请与工厂联系。

版权© 2008 Thermo Fisher Scientific公司所有。保留所有权利。所有商标都是Thermo Fisher Scientific Inc. 及其子公司的财产。不同操作条件下的结果可能会变化。技术规格、条款和定价都可能会发生变化。并非在任何国家都能买到所有产品。请咨询你当地的销售代表，以了解详细情况。

赛默飞世尔科技（上海）有限公司

Thermo Fisher Scientific

北京

北京安定门东大街28号雍和大厦西楼7层702-715室

电话: (86-10) 84193588 (总机)

传真: (86-10) 84193580

邮编: 100007

上海

上海浦东金桥出口加工区新金桥路27号6号楼

电话: (86-21) 68654588

传真: (86-21) 64457909

邮编: 201206

广州

广州东风中路410-412号健力宝大厦3003-3004z

电话: (86-20) 83487138

传真: (86-20) 83486621

邮编: 510030

网址: www.thermo.com.cn

全国统一服务热线: 800-810-5118 (免费)

400-650-5118 (支持手机用户)

过程仪表

Thermo
SCIENTIFIC